

»Lernen ist wie Rudern gegen den Strom. Hört man damit auf, treibt man zurück«

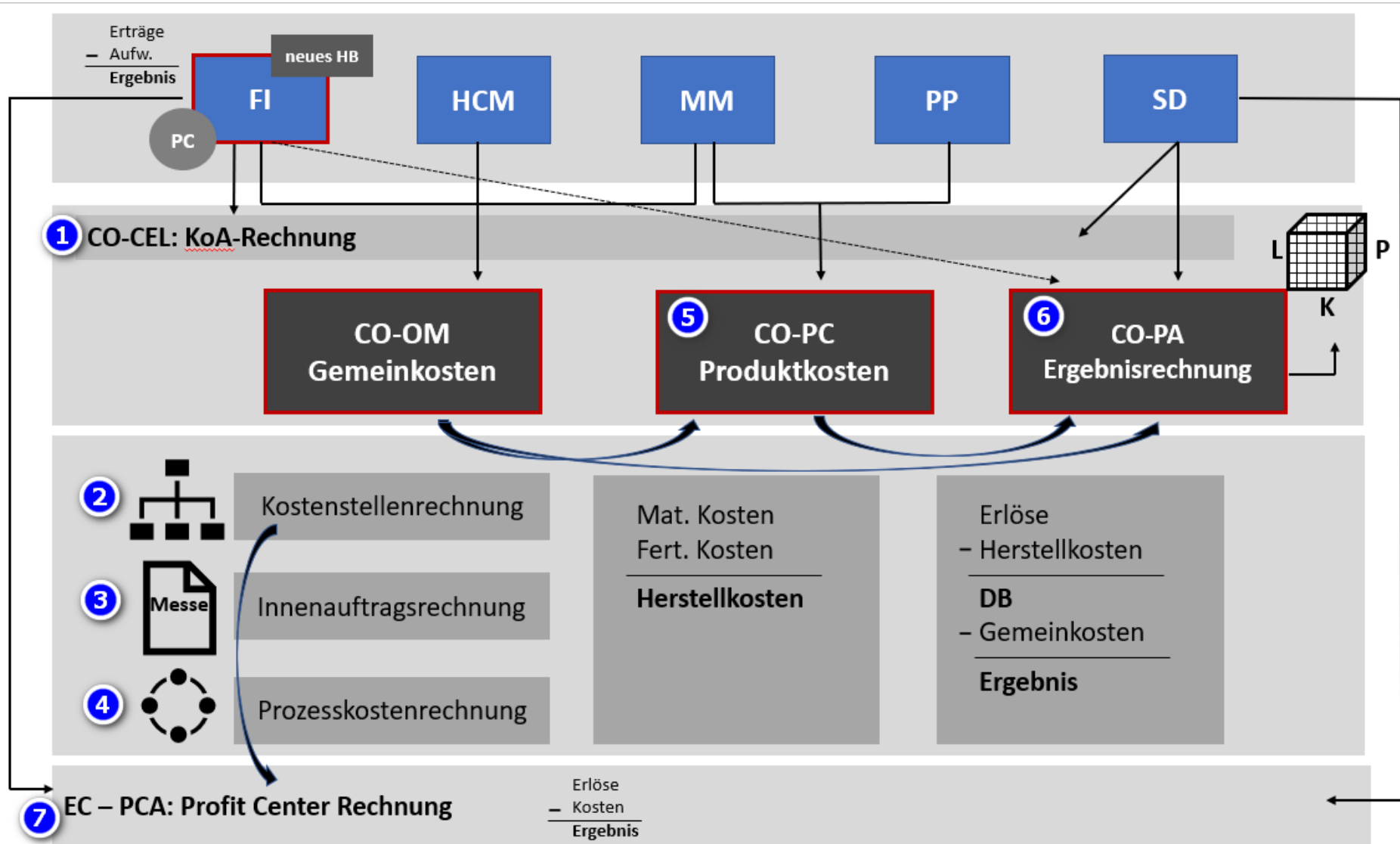
Laozi

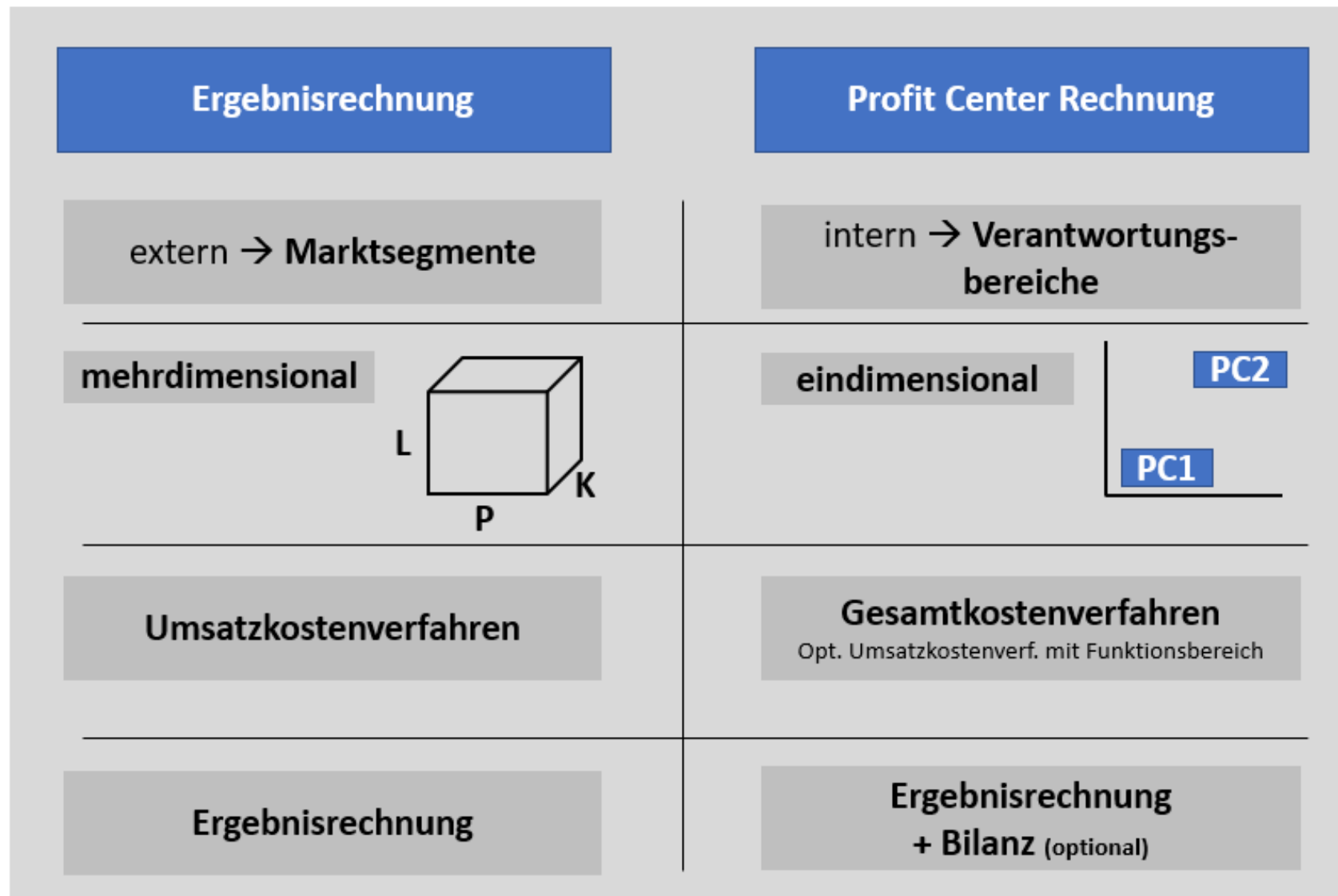
AC610

Profit Center Accounting

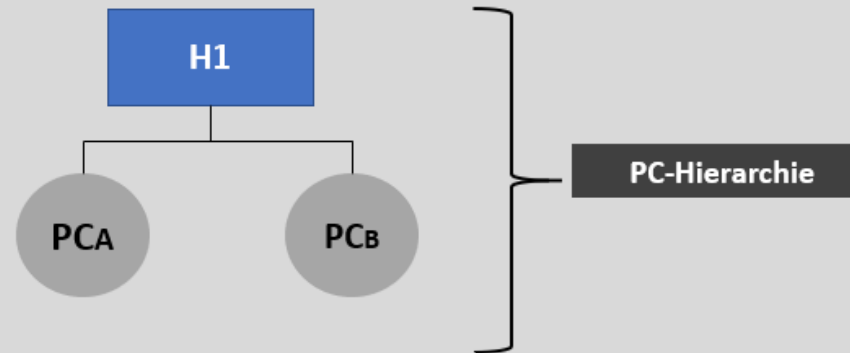
weber▶consultrain

✉ karlheinz.weber@consultrain.at

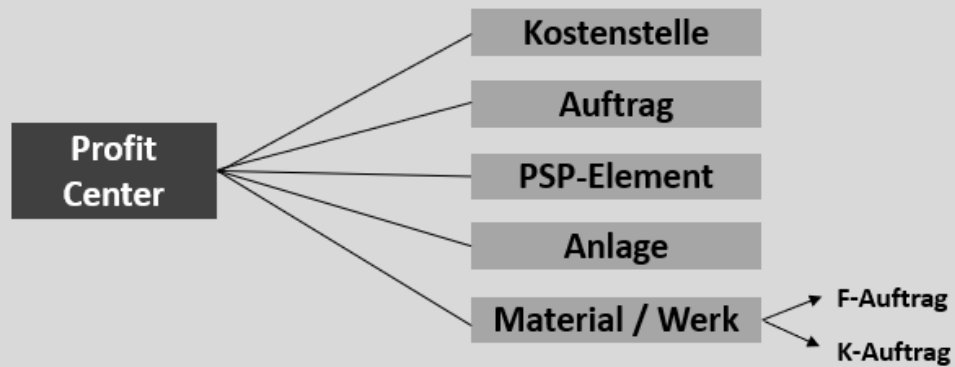




PC - Stammdaten



Zuordnung



Istbuchungen

a) bei KoArten

↳ Ableitung CO-Objekt

b) GuV Konten ≠ KoArt

+ Bilanzkonten

↳ ideal Vorschlag Customizing Substitution

↳ manuell

Planung

Ideal Übernahme CO-Plan

manuell: Planungslayouts

Berichte

Einzelpostenberichte

Interaktive Berichte

Listorientierte Berichte



⋮

Σ